

# GVS139B 极性测试仪

## LOUDSPEAKER POLARITY TESTER

### 使用说明书



杭州兆华电子有限公司  
杭州吉高电声科技有限公司  
**CRY Sound Co.,Ltd.**

邮箱: [cry@crysound.com](mailto:cry@crysound.com)  
电话: 0571-88225198 88225128  
电话: 0769-21688120

网站: [www.crysound.com](http://www.crysound.com)  
传真: 0571-88225178  
传真: 0769-21688150

研发单位: 深圳精声电声实业有限公司

# 目录

|                 |     |
|-----------------|-----|
| 1. 本机特点 .....   | (1) |
| 2. 面板说明 .....   | (1) |
| 3. 使用方法 .....   | (2) |
| 4. 本机规格 .....   | (3) |
| 5. 使用注意事项 ..... | (4) |

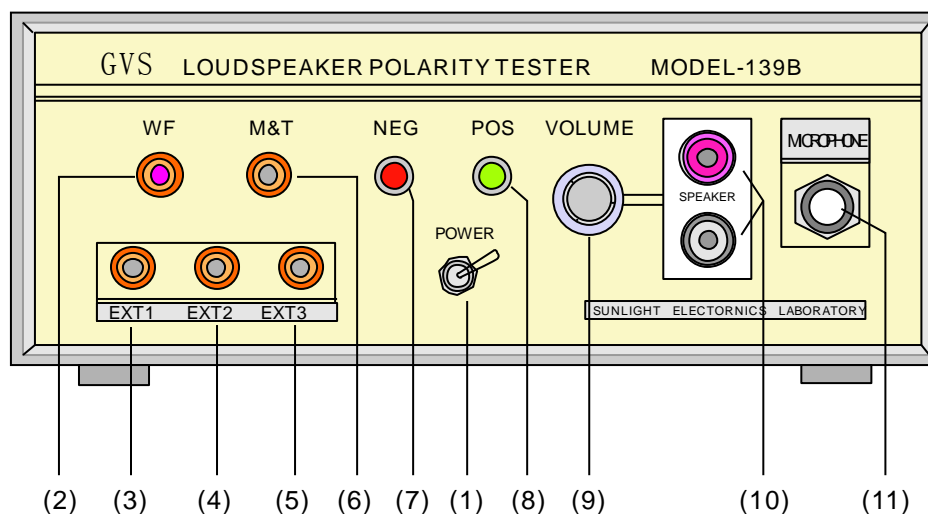
MODEL-139B 在噪声环境中，可以精确快速地判定出扬声器单体及音箱中各个扬声器之正负极性，并有 3 组外部输入端及触摸切换选择器，以配合其他仪器来测试扬声器特性，最适用于生产线全功能检测扬声器。

## 一. 本机特点

1. 可以快速地判定出扬声器单体、音箱中各个扬声器、耳机及受话器之正负极性。
2. 用声音及亮灯辅助显示正负极性，操作简单，不会误判。
3. 在吵杂的环境（生产线上）中使用也可以精确判定极性。
4. 有 3 组外部输入端子及触摸切换选择开关以配合其他仪器来测试扬声器特性，可以大大提高生产效率。

## 二. 面板说明

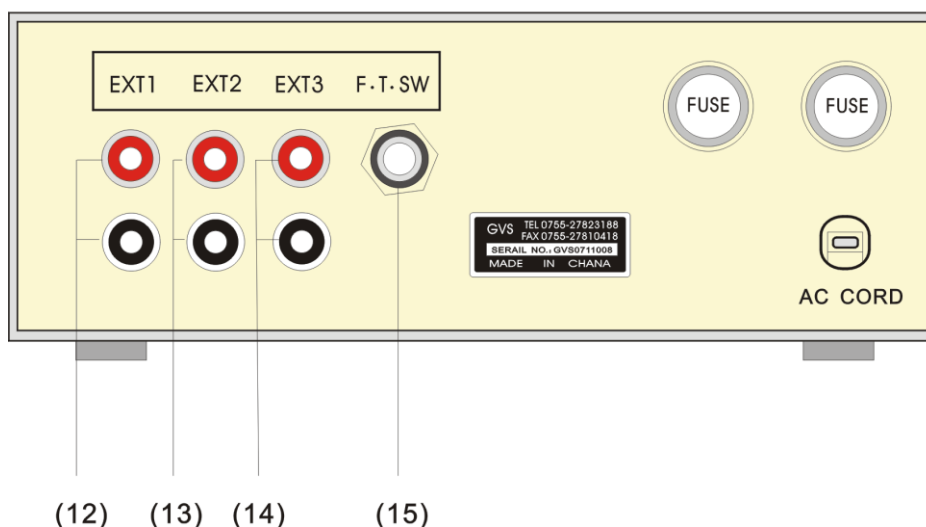
面板图



MICROPHONE



## 背板图



1. POWER: 电源开关
2. WF : WF 触摸开关  
当触摸此开关时红色 LED（置于触摸开关中）会点亮，此时本机输出端红黑端子（9）输出测试信号给喇叭。本档只适应判定低音喇叭极性用。
3. EXT1 : EXT1 为外接输入选择触摸开关。（OPTION）  
当触摸此开关时红色 LED（置于触摸开关中）会点亮，本机进入外部信号输入状态。信号由背板 EXT1（12）输入，经本机输出端红黑端子（9）输出测试信号给喇叭。（如外接扫频仪时，信号由背板 EXT1（12）输入，经本机输出端红黑端子（9）输出给喇叭，可测喇叭的异常声音。）
4. EXT2 : EXT2 为外接输入选择触摸开关。（OPTION）  
当触摸此开关时红色 LED（置于触摸开关中）会点亮，本机进入外部信号输入状态。信号由背板 EXT2（13）输入，经本机输出端红黑端子（9）输出测试信号给喇叭。（如外接 FO 测试仪时，信号由背板 EXT2（13）输入，经本机输出端红黑端子（9）输出给喇叭，可测喇叭的 FO 值。）
5. EXT3 : EXT3 为外接输入选择触摸开关。（OPTION）  
当触摸此开关时红色 LED（置于触摸开关中）会点亮，本机进入外部信号输入状态。信号由背板 EXT3（14）输入，经本机输出端红黑端子（9）输出测试信号给喇叭。（如外接阻抗测试仪时，信号由背板 EXT3（14）输入，经本机输出端红黑端子（9）输出给喇叭，可测喇叭的直流阻抗和交流阻抗值。）
6. M&T : M&T 触摸开关  
当触摸此开关时红色 LED（置于触摸开关中）会点亮，此时本机输出端红黑端子（9）输出测试信号给喇叭。本档只适应判定中高音喇叭极性用。
7. NEG : 红色 LED，喇叭负极性指示灯。用正确方法测试喇叭极性，如果此灯闪烁则表示

喇叭极性接反了，须换回正极性接法。

8. POS : 绿色 LED，喇叭正极性指示灯。用正确方法测试喇叭极性，如果此灯闪烁同时机器内部的蜂鸣器也发出‘BU, BU’之声音来，则表示喇叭极性接正确了。
9. VOLUME : 调整输出到喇叭的音量大小的电位器。当要测试耳机的正负极性时，必须将其调小到适当位置，因为音量太大会将耳机音圈振松，测试喇叭的正负极性时音量应调到最大。
10. SPEAKER : 接待测喇叭，红色端子勿必接喇叭之 (+) 正极端，黑色端子则接喇叭 (-) 负极端。接法必须正确，否则测试结果会相反。
11. MIC : 麦克风插座，将本机所附之侦测麦克风接插于此座，用来侦测喇叭之正负极性。
12. EXT1 : 外接其他测试喇叭性能的仪器，信号从此处输入，由前面板上 EXT1 触摸开关来控制。(可与脚塔开关配合使用)(OPTION)
13. EXT2 : 外接其他测试喇叭性能的仪器，信号从此处输入，由前面板上 EXT2 触摸开关来控制。(OPTION)
14. EXT3 : 外接其他测试喇叭性能的仪器，信号从此处输入，由前面板上 EXT2 触摸开关来控制。(OPTION)
15. F. T. SW: 脚踏开关插座，接脚踏开关 (FOOT SWITCH 与 EXT1 有互动作用)。(OPTION)

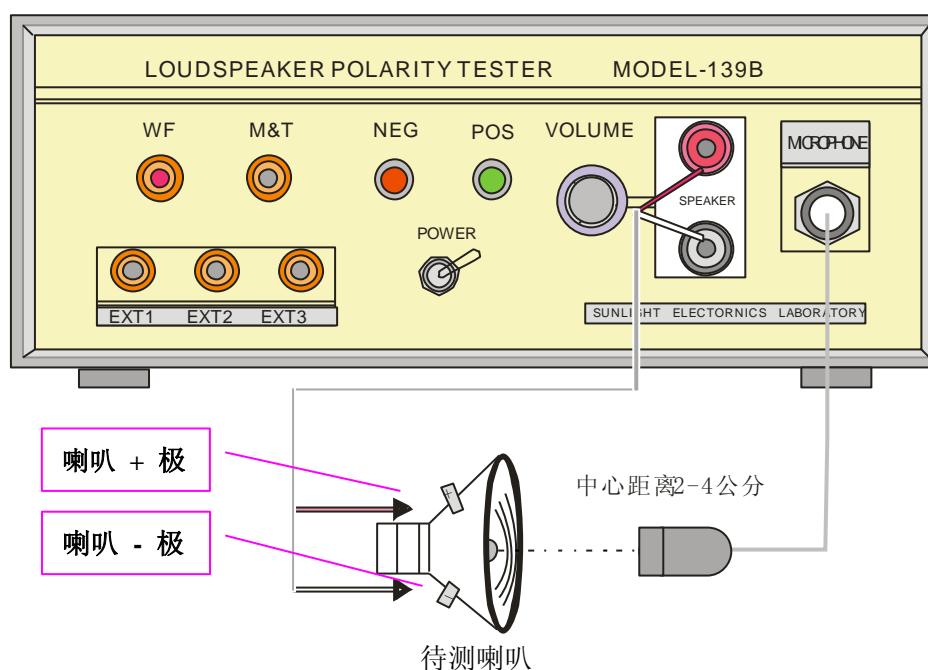


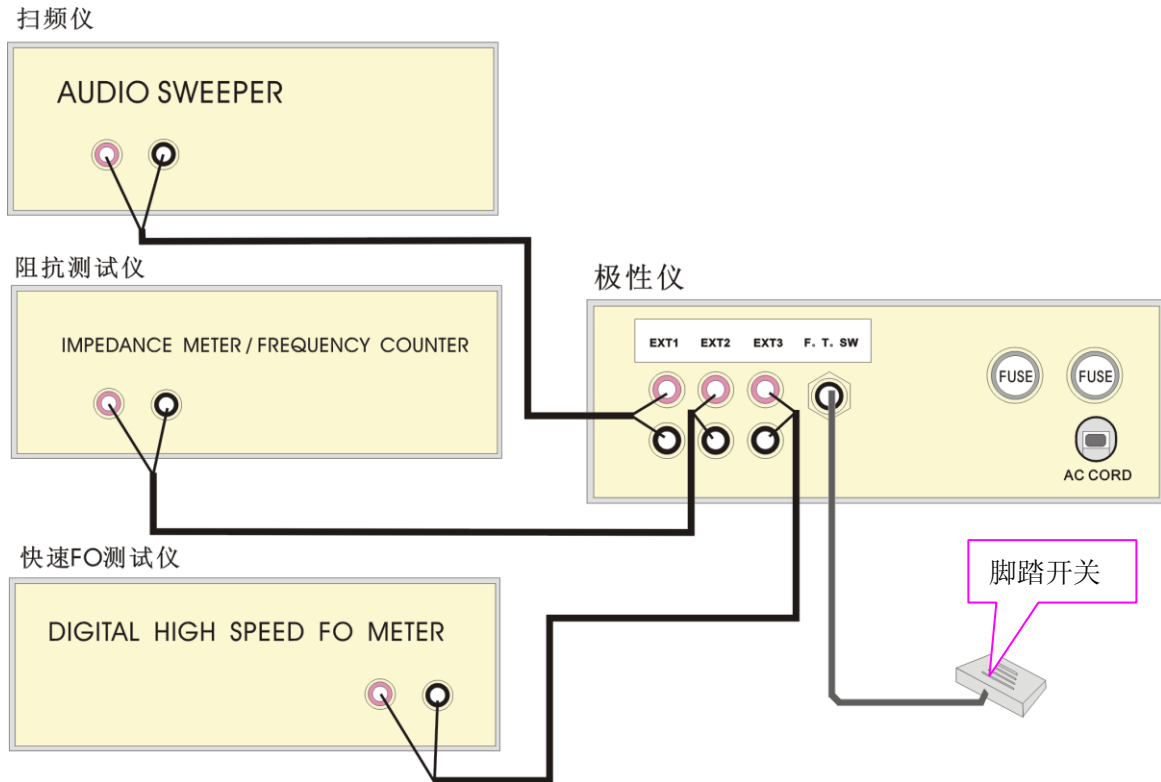
图 A: 极性测试接线图

### 三. 使用方法

#### A. MODEL – 139B 单独使用，不接脚踏开关。

1. 未接脚踏开关时，五个触摸开关可以任意切换，设定。可以根据测试项目的需要用手触摸所需要的测试档，进行测试。喇叭极性测试如图 A 所示。

图 B: 被板外接仪器参考图



2. 如果要用其他仪器来测试喇叭和音箱系统组合的特性时，只要将所需要的测试仪器直接接入到极性仪背板上的 EXT1, EXT2, EXT3 三个输入端子即可。由面板上的触摸开关来选择相应的那一组输入信号来测试喇叭。

#### B. MODEL – 139B 配合脚踏开关的使用

1. 使用脚踏开关是为了方便作业和选择，不必每次用手去触摸开关从而减少作业上的困难提高生产力。

2. 接上脚踏开关后，只能用脚踏开关来控制 2 组触摸开关，在没有踏下脚踏开关时切换功能会优先停流在 EXT1 档。如果此时 EXT1 输入端接的是扫频仪，那么此时扫频信号就通过极性仪输出测听喇叭的异常声音，此时触摸一下 WF 开关（在踩下脚踏开关前），再踩下脚踏开关，开关功能便跳到 WF 档（EXT1 切到 WF）开始测试喇叭的极性。再例如我们触摸一下 EXT3（背板上 EXT3 接的是 FO 测试仪）然后踩下脚踏开关，开关功能便在 EXT1 和 EXT3 之间切换，开关功能自动跳到 EXT3（LED 点亮），FO 信号就通过极性仪测试喇叭的 FO 值。松开后开关功能又自动回到 EXT1 档，测试喇叭的异常声音；其余 2 档（， M&T， EXT2，）也都可以和 EXT1 进行组和。接线参照图（A）和（B）。

## 四. 本机规格

1. 脉冲式测定法。
2. 触摸式电子开关共五档。
  - A. WF 档：适应低音喇叭极性测试。
  - B. M&T 档：适应中，高音喇叭极性测试。
  - C. EXT1 ~ EXT3：外接仪器的信号输入端。
4. 开关可以自动转接，测极性和阻抗可一人一次完成。
5. 测试距离：以待测喇叭防压罩中心点算起 2 ~ 4 CM 距离以内正确。
6. 测试感应器：使用 ECN。
7. 外观尺寸（MM）：85（H）× 205（W）× 280（L）。
8. 重量：2.3KG。

## 五. 使用注意事项

若一音箱内无分音器时可以使用 WF 档或 M&T 档都可以；但若音箱内有分音器时，则测低音喇叭时用 WF 档，测中，高音喇叭时用 M&T 档，这样才会精确。

杭州兆华电子有限公司  
杭州吉高电声科技有限公司

**CRY Sound Co., Ltd**

地址 ADD: 杭州市余杭区闲林工业园闲兴路 31-1 号

电话 TEL: 86-571-88225198, 88225128      传真 FAX: 86-571-88225178

E-MAIL: [cry@crysound.com](mailto:cry@crysound.com)      [www.crysound.com](http://www.crysound.com)

**华南办事处**

地址: 广东省东莞市南城第一国际二期百安中心 B 座 801 室

电话: 0769-21688120    传真: 0769-21688150    手机: 13823514540